



Manual de Instalare Suport Balcon 02



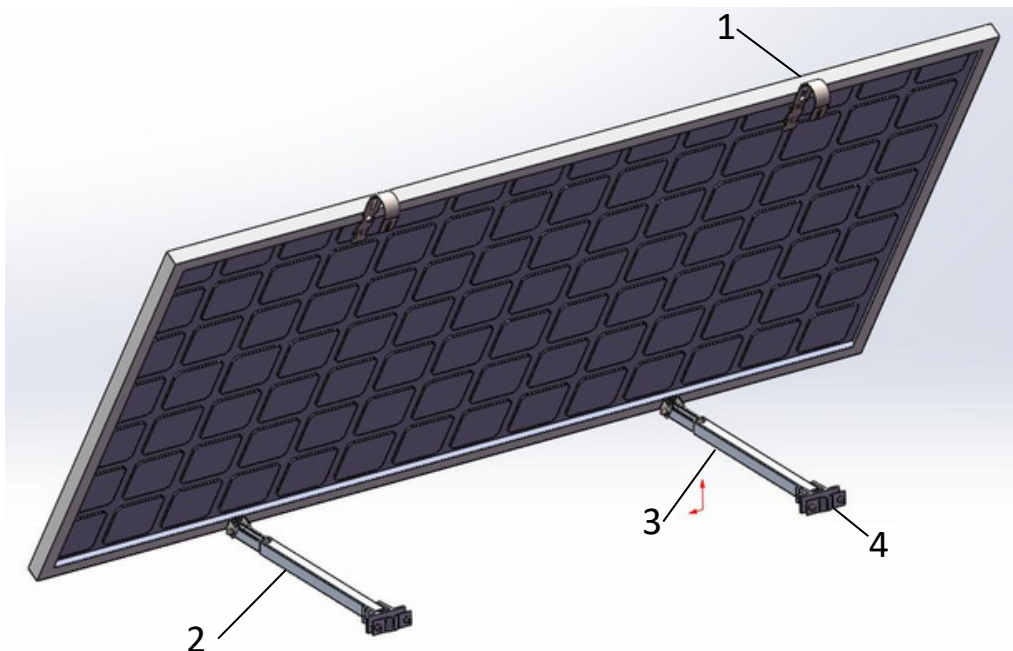
1. Prezentare Produs

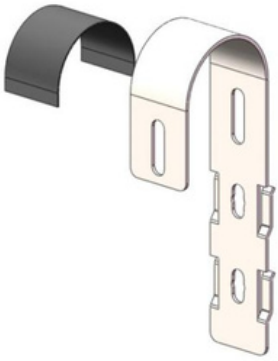
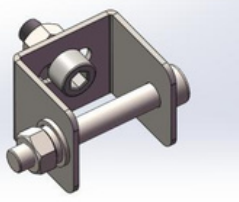





Suport pentru balcon, ușor de instalat, frumos și simplu în ansamblu. Produsul este fabricat din aliaj de aluminiu de înaltă calitate și oțel inoxidabil SUS304, cu rezistență mare și rezistență la coroziune, pentru a asigura stabilitatea și pentru a nu se coroda în medii dificile cum ar fi cele exterioare, astfel încât să poată fi utilizat pe termen lung fără a se deteriora. Vă rugăm să citiți cu atenție întregul manual înainte de instalare!

2. Unele necesare

				
Cheie hexagonală H6-8mm	Infiletanta	Ruleta	Instrumente de scris	Burghiu 9-21 mm
				
Cheie dinamometrica M12 -14	Sfoara	Ciocan de cauciuc		

3. Piese

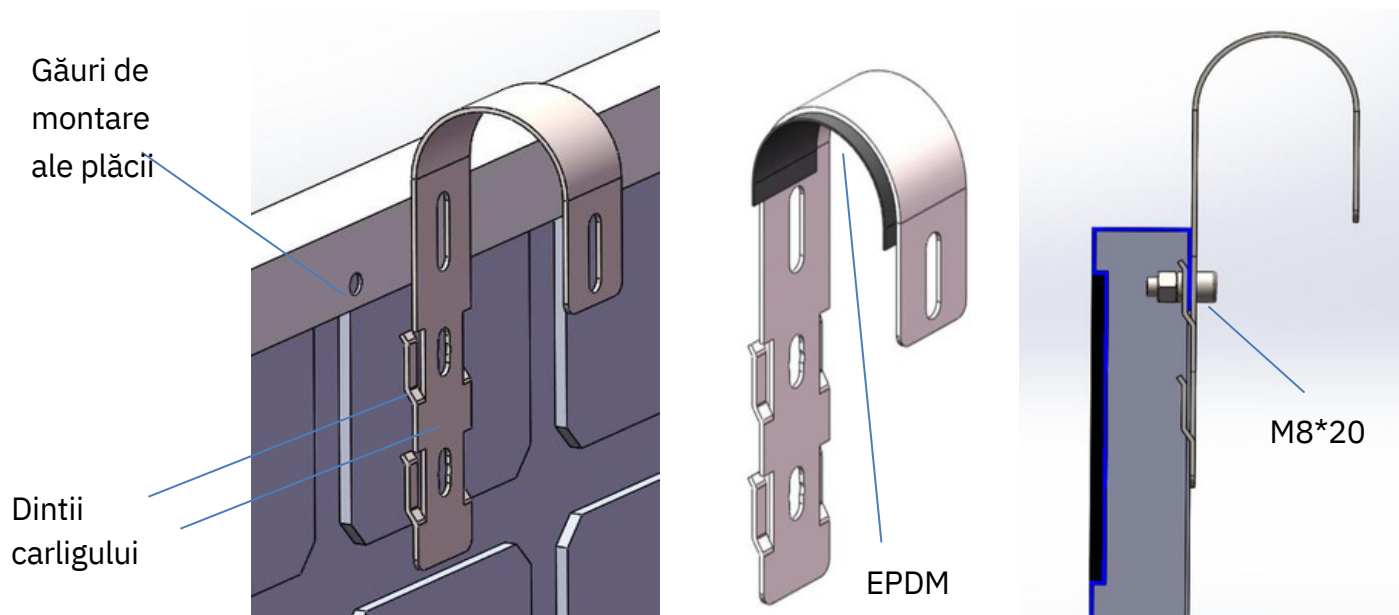


Lista de piese			
1	2	3	4
			
Carlig(2buc)	Bază în formă de U (2 buc)	Picior reglabil(2buc)	Placa de fixare(2buc)
5	6	7	
			
Set de șuruburi M8*85 (2buc)	Set de șuruburi M8*50 (6buc)	Set de șuruburi M8*20 (4 buc)	
Un set de șurub: șurub + șaibă + grover + piuliță			

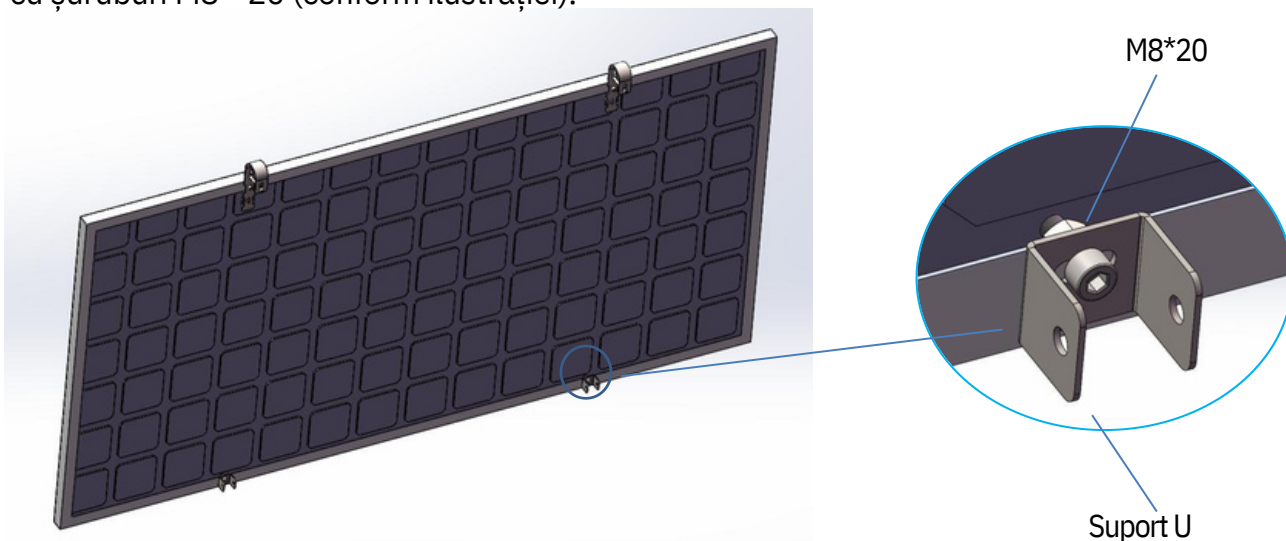
4. Manual de instalare

4.1. Cârlig de montare pentru panou fotovoltaic

Fixati dinții cârligului în găurile de montare ale panoului fotovoltaic pentru a alinia orificiile de montare, apoi strangeti cu șuruburi M8 * 20 (conform ilustrației)



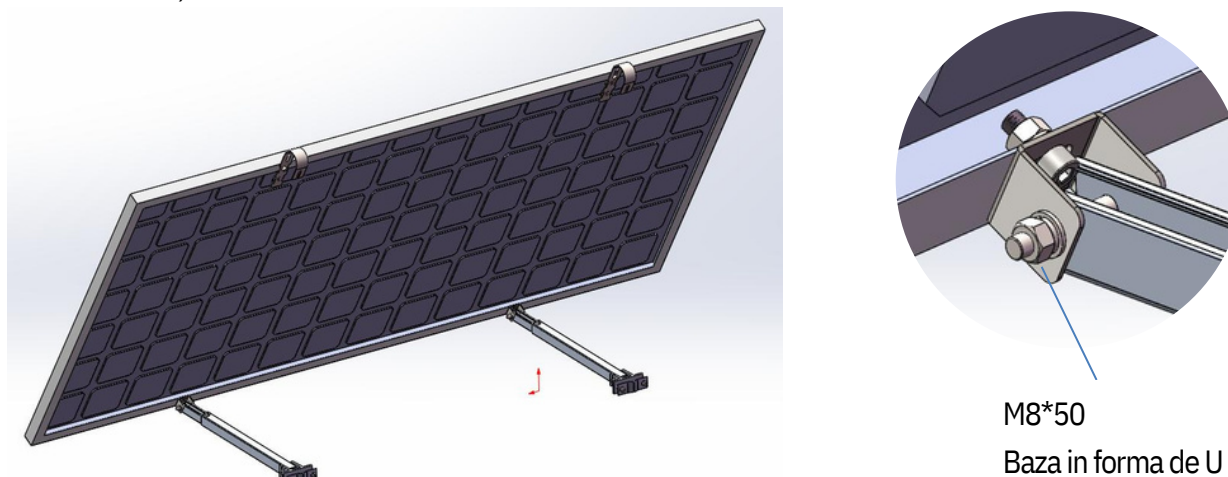
4.2. Instalați baza în formă de U în partea de jos a modulului fotovoltaic
Fixați suportul în formă de U în orificiul de montare din partea de jos a modulului fotovoltaic cu șuruburi M8 * 20 (conform ilustrației).



Notă: Dacă găurile de instalare ale panoului fotovoltaic nu se pot alinia cu balustradele, o parte ar trebui să fie aliniată în funcție de distanța de instalare, iar cealaltă parte ar trebui să fie forată la fata locului pentru instalare.

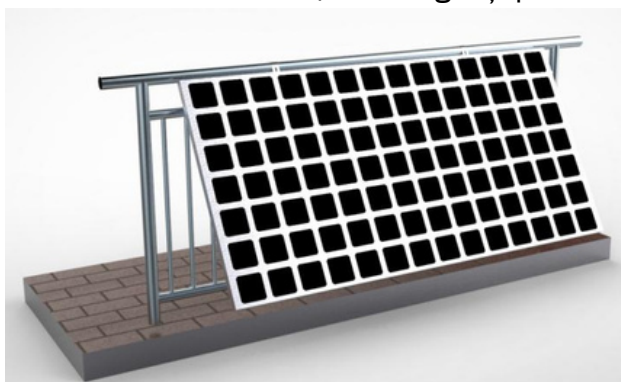
4.3. Picior reglabil instalat în partea de jos a modulului fotovoltaic

1. Instalați piciorul telescopic reglabil pe suportul în formă de U cu șuruburi M8 * 50 (conform ilustrației).



4.4. Montarea panourilor fotovoltaice

Așezați modulul de panou fotovoltaic asamblat, cu cârligul și piciorul reglabil, pe balustradă (conform ilustrației).



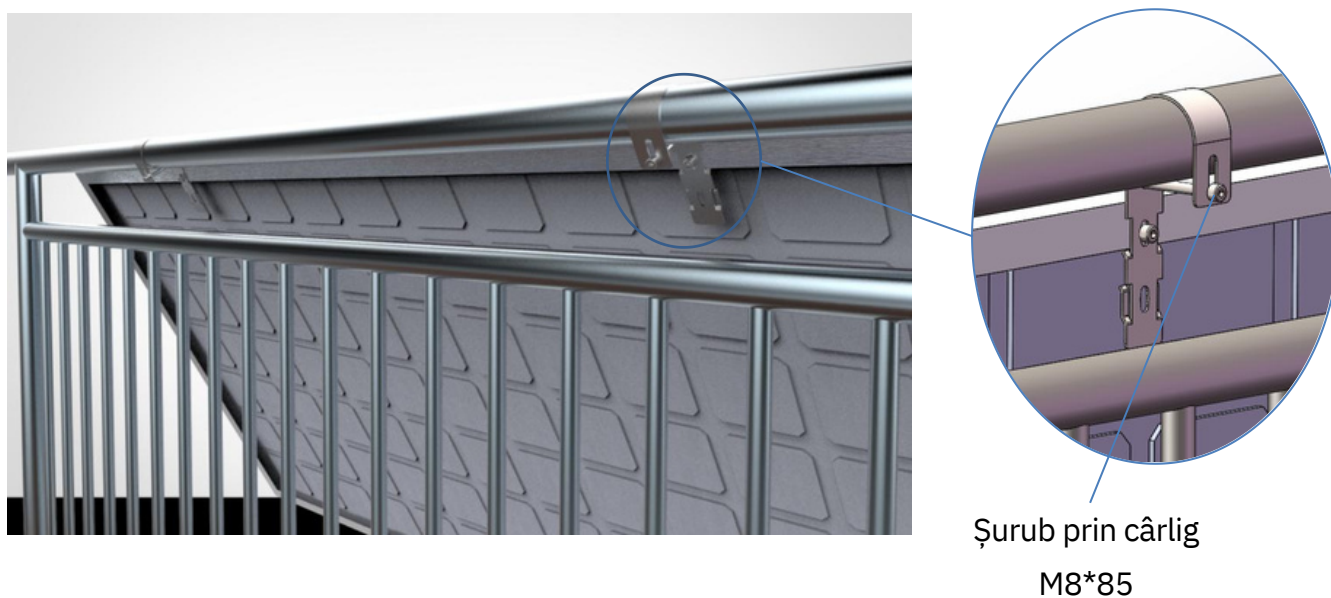
4.5.PV module hook locking

Adjust the angle to be installed, lock the adjustable telescopic rod, and then use the pressure plate to lock and fix the adjustable feet and railings (as shown in the figure).



4.5. Blocare cârlig modul fotovoltaic

Folosiți șurubul M8*85 pentru a trece prin gaura lungă de la cârlig și blocați piulița pentru a face cârligul să țină bara rotundă a balustradei (conform ilustrației).



Final

5. Note de Instalare

1. Precauții privind Siguranța

- (1) Structura poate cauza vătămări corpului;
- (2) Accesoriile structurii pot cauza vătămări corpului;
- (3) Acordați atenție capului și ochilor;
- (4) În zona de lucru, fiți atenți la acțiunile dumneavoastră.

2. Note privind Elementele de Fixare din Oțel Inoxidabil

Datorită ductilității sale bune, oțelul inoxidabil este esențial diferit de oțelul carbon; utilizarea necorespunzătoare va duce la imposibilitatea desfacerii șuruburilor și piulițelor.

Prevenirea acestei situații constă în principal în următoarele aspecte:

- (1) Reducerea coeficientului de frecare:
 - ① Asigurați-vă că suprafața filetului este curată, fără murdărie, etc.
 - ② Se recomandă utilizarea de lubrifianți, pe suprafața șuruburilor în timpul instalării.
- (2) Operație corectă:
 - ① La înșurubare, aceasta trebuie să fie perpendiculară pe axa filetului. Nu înclinați.
 - ② În procesul de strângere, forța trebuie să fie uniformă, iar momentul de strângere nu trebuie să depășească valoarea specificată a momentului de strângere în condiții de siguranță.
 - ③ Utilizați cât mai mult posibil o cheie dinamometrică sau o cheie cu tub, evitați utilizarea cheii mobile sau a cheii electrice. Dacă este necesar să utilizați o cheie electrică, încercați să reduceți viteza.
 - ④ Evitați utilizarea la temperaturi ridicate, nu utilizați rotații rapide, evitați creșterea rapidă a temperaturii, care poate duce la blocare.

3. Note După Terminarea Lucrărilor

- (1) După ce lucrarea este finalizată, micile piese rămase, cum ar fi șuruburile, plăcile conductive etc., ar trebui recuperate pentru a evita pierderea acestora în instalarea finală.
- (2) În cazul în care vremea este nefavorabilă sau este necesar să se oprească lucrul pentru o perioadă mai lungă de timp, vă rugăm să ordonați piesele pentru a preveni murdărirea sau pierderea lor.

